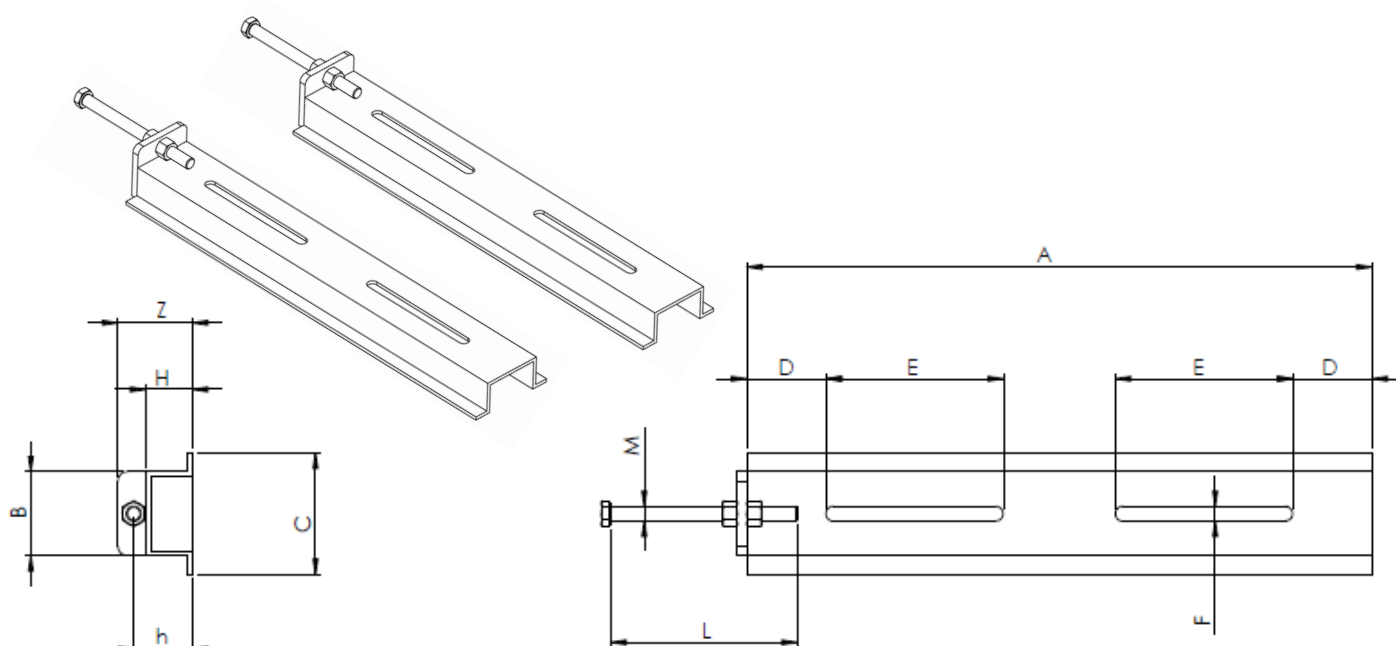




GLISSIERES MOTEUR A SOUDER*



Hauteur axe moteur	A	B	C	D	E	F	H	h	M*L	Ep	Jeu de 2 glissieres TARIF € départ
	100-132	430	48	-	60	120	12	40	47	12X140	
160-225	670	90	130	85	190	16	50	63	16X200	5	
250-315	900	120	185	100	240	22	75	90	20X240	6	

* Incassable, entièrement en acier, fournies avec vis. Sur demande, peinture spéciale, galva à chaud, perçage etc... Conditions transport CF grille moteurs électriques.

Nous espérons que cette offre retiendra toute votre attention et restons à votre disposition pour tout renseignement complémentaire.

Nous vous prions d'agréer, Chers partenaires, nos respectueuses salutations.

L'équipe 

notre moteur, votre satisfaction